



# 电子式压力开关 CE10·20

## 概述

本产品是一款带数字压力显示的压力开关，广泛应用于水压机、空压机等压力控制设备上。

## 特征

- 接液部采用不锈钢隔膜的密封构造，不存在液体泄漏，使用安全。
- 该产品没有移动部分，具有极好的耐振性、抗冲击性和耐用性。
- 体积小，重量轻。
- 不需提供压力，直接通过LCD显示的数值即可进行压力设定，使用方便。（CE20）

## 规格 1

### 测量介质:

气体或液体

### 使用环境:

在一般条件下使用，不能用于存在易燃易爆气体或液体的场合。

### 形式:

电缆式 (2m)

### 连接口径:

G3/8B、R1/4、R3/8

### 密封类型:

连接压力感应部和传感器的方式  
O型圈式——使用O型圈密封，与使用隔膜密封效果相同  
隔膜材质: SUS630 (17-4PH)  
O型圈材质: NBR  
熔接式——使用EB焊接，完全密封  
隔膜材质: SUS630 (17-4PH)

### 压力范围:

0~0.3→0~100MPa  
-100~300kPa→-0.1~2MPa

### 耐压:

压力范围的2倍  
(35、50MPa的为压力范围的1.5倍;  
70、100MPa的为压力范围的1.2倍)

### 使用温度范围:

CE10 -20~70°C      CE20 -10~60°C

### 电源:

24V DC  
※CE10可用10~28V DC

### 输出:

NPN集电极开路输出  
PNP集电极开路输出  
30V DC、80mA、max

### 响应速度:

CE10 1ms以内      CE20 10ms以内

### 动作状态指示灯:

LED灯 (运行时灯亮)

### 重复性:

±0.2%F.S. 以内

### 温度系数: (零点、满偏)

±0.05%F.S./°C (除300kPa、70MPa、100MPa之外)  
或者±0.1%F.S./°C

### 接断差:

CE10 1%F.S. 固定 (TYP.)      CE20 动作范围内任意

### 设定:

1接点或2接点

### 设定范围:

CE10 2%F.S.~100%F.S.      CE20 范围内任意

### 设定方法:

CE10 可变电阻器      CE20 数值输入

**规格 2**

**消耗电流:**

CE10 1设定 20mA以下  
 2设定 30mA以下  
 CE20 30mA以下

**压力显示: (CE20)**

显示 3位LCD显示  
 显示周期 0.2s  
 显示精度  $\pm 1\%F.S.$ +1位 (除联程计外)

**壳体颜色:**

蒙赛尔 10B4/6

**防护等级:**

室内型

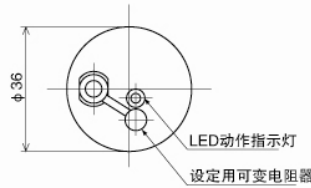
**重量:**

约200g

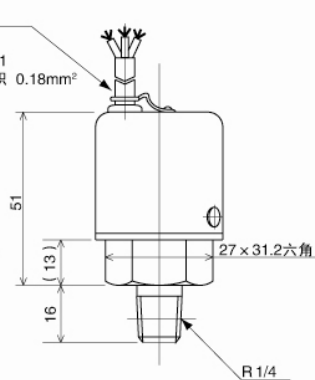
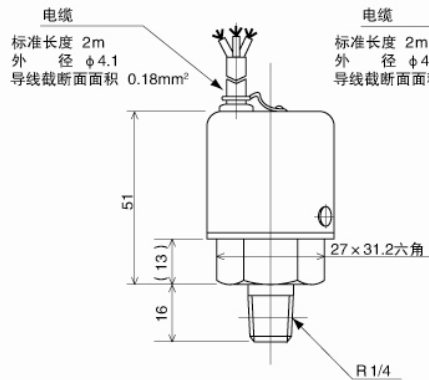
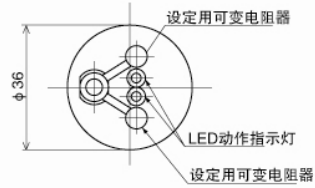
**外形尺寸**

**CE10 (无显示)**

1接点

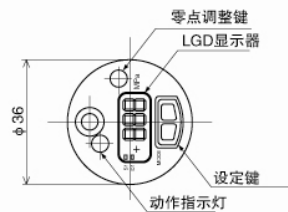


2接点

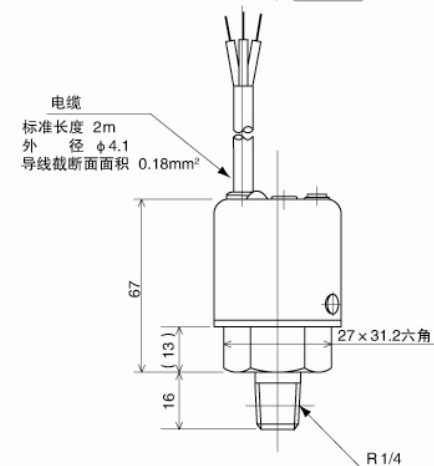
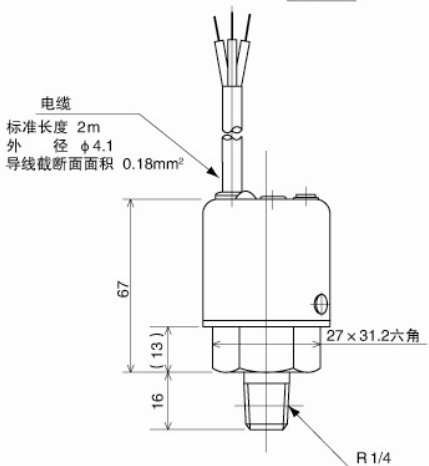


**CE20 (带显示)**

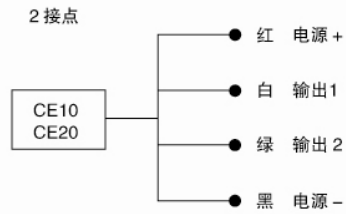
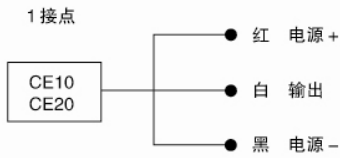
1接点



2接点



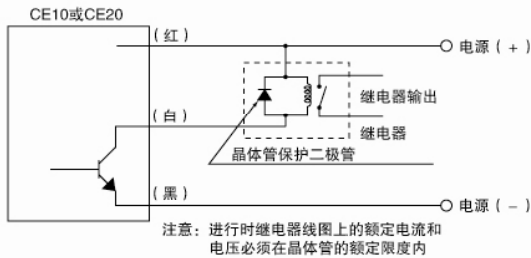
接线图



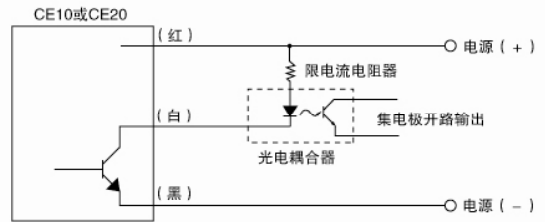
集电路开路输出举例

NPN输出场合

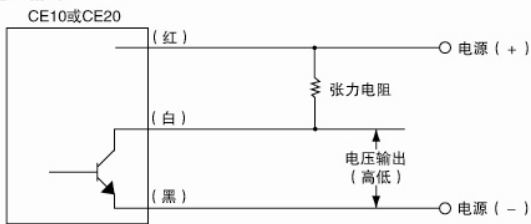
① 继电器连接



② 光电耦合器连接



③ 电压输出

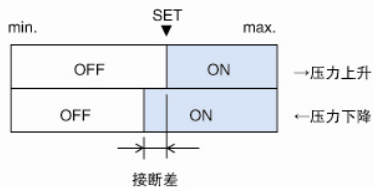


PNP输出场合

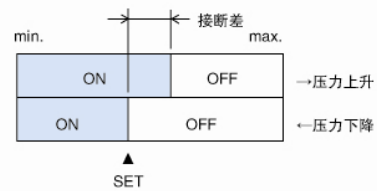


动作方式

上限设定……当压力上升到设定值时，接点动作，回路导通。



下限设定……当压力下降到设定值时，接点动作，回路导通。



**选型规格**

选型时请指定型号、规格、压力范围

型号

|             |   |          |   |   |   |   |   |          |   |   |   |   |   |   |   |   |   |
|-------------|---|----------|---|---|---|---|---|----------|---|---|---|---|---|---|---|---|---|
| <b>CE10</b> | — | <b>3</b> | □ | □ | — | □ | □ | <b>1</b> | □ | □ | × | × | × | × | × | □ | □ |
| 电子式压力开关     |   | ①        | ② | ③ |   | ④ | ⑤ | ⑥        | ⑦ | ⑧ | ⑨ | ⑩ | ⑪ | ⑫ | ⑬ | ⑭ | ⑮ |

| 基本型号                                       |         | 基本选型  |  | 可选项 |             |  |
|--|---------|---|--|-----|-------------|--|
| ①<br>类型                                    | 3       | 电缆式 (标准带2m电缆)   |  |     |             |  |
| ②<br>连接螺纹                                  | 3       | G3/8B   |  |     |             |  |
|  | 7       | R1/4  |  |     |             |  |
|  | 8       | R3/8  |  |     |             |  |
|  |         | 其他口径请与我们联系  |  |     |             |  |
| ③<br>密封方式                                  | 3       | O型圈式 (SUS630 (17-4PH) + NBR + SUS316)                                       |  |     |             |  |
|  | 4       | 熔接式 (SUS630 (17-4PH) + SUS316)  |  |     |             |  |
| ④<br>压力范围 (MPa)<br><br>(订货时, 请分别标明压力范围和单位) | O型圈式    |   |  |     |             |  |
|  | 1       | -0.1 ~ 0.3、0.5、1、2  |  |     |             |  |
|  | 2       | 0 ~ 0.3、0.5、1、2、3.5、5、10  |  |     |             |  |
|  | 熔接式     |   |  |     |             |  |
|  | A       | 0 ~ 1、2、3.5、5、10  |  |     |             |  |
|  | B       | 0 ~ 20、35   |  |     |             |  |
|  | C       | 0 ~ 50  |  |     |             |  |
| D  | 0 ~ 70  |   |  |     | 连接螺纹: G3/8B |  |
| E  | 0 ~ 100 |   |  |     | 连接螺纹: G3/8B |  |
| ⑤<br>温度系数                                  | 3       | ±0.05%F.S./°C (0.3、70、100MPa除外)   |  |     |             |  |
|  | 5       | ±0.1%F.S./°C  |  |     |             |  |
| ⑥<br>电源                                    | 1       | 24V DC ± 10%  |  |     |             |  |
| ⑦<br>接点 (设定)                               | A       | H: 上限1设定  |  |     |             |  |
|  | B       | L: 下限1设定  |  |     |             |  |
|  | C       | HL: 上下限2设定  |  |     |             |  |
|  | D       | 2H: 上限2设定   |  |     |             |  |
|  | E       | 2L: 下限2设定   |  |     |             |  |
| ⑧<br>处理                                    | 0       | 无   |  |     |             |  |
|  | 1       | 禁油处理  |  |     |             |  |
|  | 2       | 禁水处理  |  |     |             |  |
|  | 3       | 禁油·禁水处理   |  |     |             |  |
| ⑨<br>信号输出                                  | 3       | NPN集电极开路输出(30V DC, 80mA max.)标准   |  |     |             |  |
|  | 1       | PNP集电极开路输出(30V DC, 80mA max.)   |  |     |             |  |
| ⑮<br>资料                                    | 0       | 无   |  |     |             |  |
|  | 1       | 其他<br>(请单独标明需求的文件)<br>图纸、使用说明书、检查要领书、制造工艺<br>流程表、检测报告 (每个产品1份) 检查/可<br>追溯证明 |  |     |             |  |

※没有规格序号的选项, 请用“X”标注。

# 电子式压力开关CE10·20

## 选型规格

选型时请指定型号、规格、压力范围

型号

|         |   |   |   |   |   |   |   |   |   |   |   |   |   |   |   |
|---------|---|---|---|---|---|---|---|---|---|---|---|---|---|---|---|
| CE20    | 3 |   |   |   | 1 |   |   | × | × | × | × | × |   |   |   |
| 电子式压力开关 | ① | ② | ③ | ④ | ⑤ | ⑥ | ⑦ | ⑧ | ⑨ | ⑩ | ⑪ | ⑫ | ⑬ | ⑭ | ⑮ |

| 基本型号                                     |       | 基本选型  |  | 可选项 |             |  |
|--|-------|---|--|-----|-------------|--|
| ①<br>类型                                  | 3     | 电缆式 (标准带2m电缆)   |  |     |             |  |
| ②<br>连接螺纹                                | 3     | G3/8B   |  |     |             |  |
|  | 7     | R1/4  |  |     |             |  |
|  | 8     | R3/8  |  |     |             |  |
|  |       | 其他口径请与我们联系  |  |     |             |  |
| ③<br>密封方式                                | 3     | O型圈式 (SUS630 (17-4PH) + NBR + SUS316)                                       |  |     |             |  |
|  | 4     | 熔接式 (SUS630 (17-4PH) + SUS316)  |  |     |             |  |
| ④<br>压力范围 (MPa)<br><br>(订货时请分别标明压力范围和单位) | O型圈式  |   |  |     |             |  |
|  | 1     | -0.1~0.3、0.5、1、2  |  |     |             |  |
|  | 2     | 0~0.3、0.5、1、2、3.5、5、10  |  |     |             |  |
|  | 熔接式   |   |  |     |             |  |
|  | A     | 0~1、2、3.5、5、10  |  |     |             |  |
|  | B     | 0~20、35   |  |     |             |  |
|  | C     | 0~50  |  |     |             |  |
| D  | 0~70  |   |  |     | 连接螺纹: G3/8B |  |
| E  | 0~100 |   |  |     | 连接螺纹: G3/8B |  |
| ⑤<br>温度系数                                | 3     | ±0.05%F.S./°C (0.3、70、100MPa除外)   |  |     |             |  |
|  | 5     | ±0.1%F.S./°C  |  |     |             |  |
| ⑥<br>电源                                  | 1     | 24V DC ±10%   |  |     |             |  |
| ⑦<br>接点 (设定)                             | A     | H: 上限1设定  |  |     |             |  |
|  | B     | L: 下限1设定  |  |     |             |  |
|  | C     | HL: 上下限2设定  |  |     |             |  |
|  | D     | 2H: 上限2设定   |  |     |             |  |
|  | E     | 2L: 下限2设定   |  |     |             |  |
| ⑧<br>处理                                  | 0     | 无   |  |     |             |  |
|  | 1     | 禁油处理  |  |     |             |  |
|  | 2     | 禁水处理  |  |     |             |  |
|  | 3     | 禁油·禁水处理   |  |     |             |  |
| ⑨<br>信号输出                                | 3     | NPN集电极开路输出(30V DC, 80mA max.)标准   |  |     |             |  |
|  | 1     | PNP集电极开路输出(30V DC, 80mA max.)   |  |     |             |  |
| ⑮<br>资料                                  | 0     | 无   |  |     |             |  |
|  | 1     | 其他<br>(请单独标明需求的文件)<br>图纸、使用说明书、检查要领书、制造工艺<br>流程表、检测报告 (每个产品1份) 检查/可<br>追溯证明 |  |     |             |  |

※没有规格序号的选项, 请用“X”标注。