

涡轮流量计 NW



概述

可显示瞬时、累积流量的微型涡轮流量计。

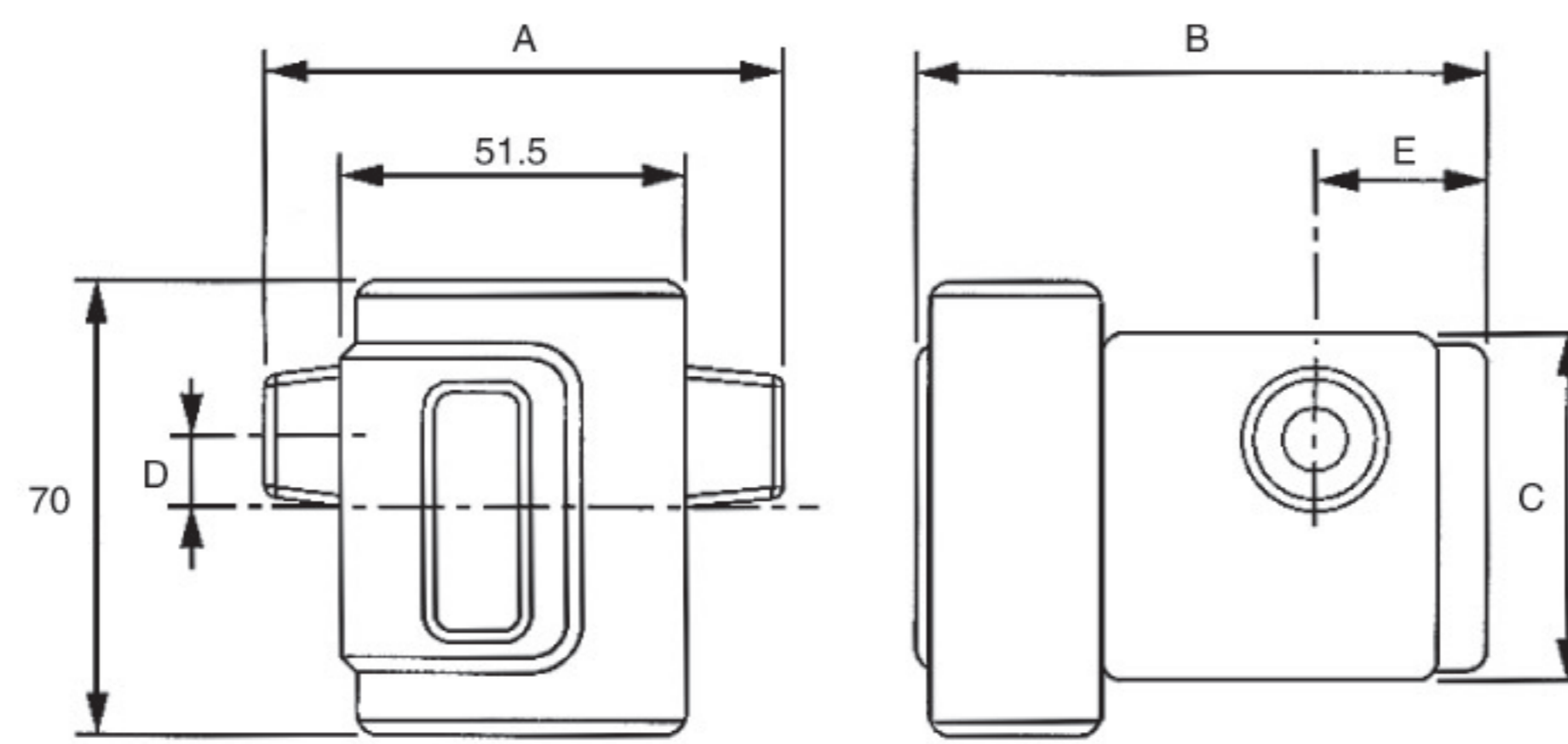
特征

- 内置锂电池。
- 显示器可以转向容易读取的方向。
- 涡轮式传感器，构造简单。
- 取得RoHS认证。

规格

瞬时、累积流量计NW型		NW05-NTN	NW05-PTN	NW05-TTN	NW10-NTN	NW10-PTN	NW10-TTN	NW20-NTN	NW20-PTN	
瞬时、累积流量计(带脉冲输出)NW-P型		NW05-NTP	NW05-PTP	NW05-TTP	NW10-NTP	NW10-PTP	NW10-TTP	NW20-NTP	NW20-PTP	
测量介质		各种液体对应(请先确认接液部材质)								
流量范围		0.3~3L/min			1.5~20L/min		1.0~10L/min	3.0~60L/min		
精度	瞬时表示	±2%RS±0.05 L/min			±2%RS±0.2 L/min		±2%RS±0.5 L/min			
	累积表示	±2%RS(标准安装)								
压力范围		1MPa(测量介质温度20℃时)								
压力损失(最大流量时)		12kPa以下			20kPa以下		15kPa以下	60kPa以下		
测量介质温度范围		0~+60℃								
使用环境		0~+60℃ 35~85%RH(无结露)								
输出		漏极开路输出(相当于集电极开路输出) 脉冲宽度 5ms以上 最大定格电压 30VDC 输出容量 ON抵抗: 150Ω以下 OFF抵抗: 100kΩ以上 (输入电流 10mA以下 剩余电压1.5V以下) 脉冲输出配线 白线+、黑线-								
脉冲当量		10mL/p			1L/p					
显示	瞬时	最小刻度	0.05L/min			0.2L/min		0.5L/min		
		满量程	00.00 L/min			000.0 L/min				
	累积	满量程	000000.00 L			0000000.0 L				
电源		内置锂电池(寿命约4年,不可更换)								
防护等级		IP64								
连接口径		R1/2						R3/4		
重量		约280g			约250g			约500g		
材质	外壳	PPO	PP	ETFE	PPO	PP	ETFE	PPO	PP	
	叶片	POM			ETFE	POM	POM	ETFE	POM	
	轴	SUS304	PA	ETFE	SUS304	PA	ETFE	SUS304		
	O型圈	NBR	FKM		FKM	NBR		NBR	FKM	
	磁铁	Sa-Co			Ba-Fe	Ba-Fe	Sa-Co	Ba-Fe		

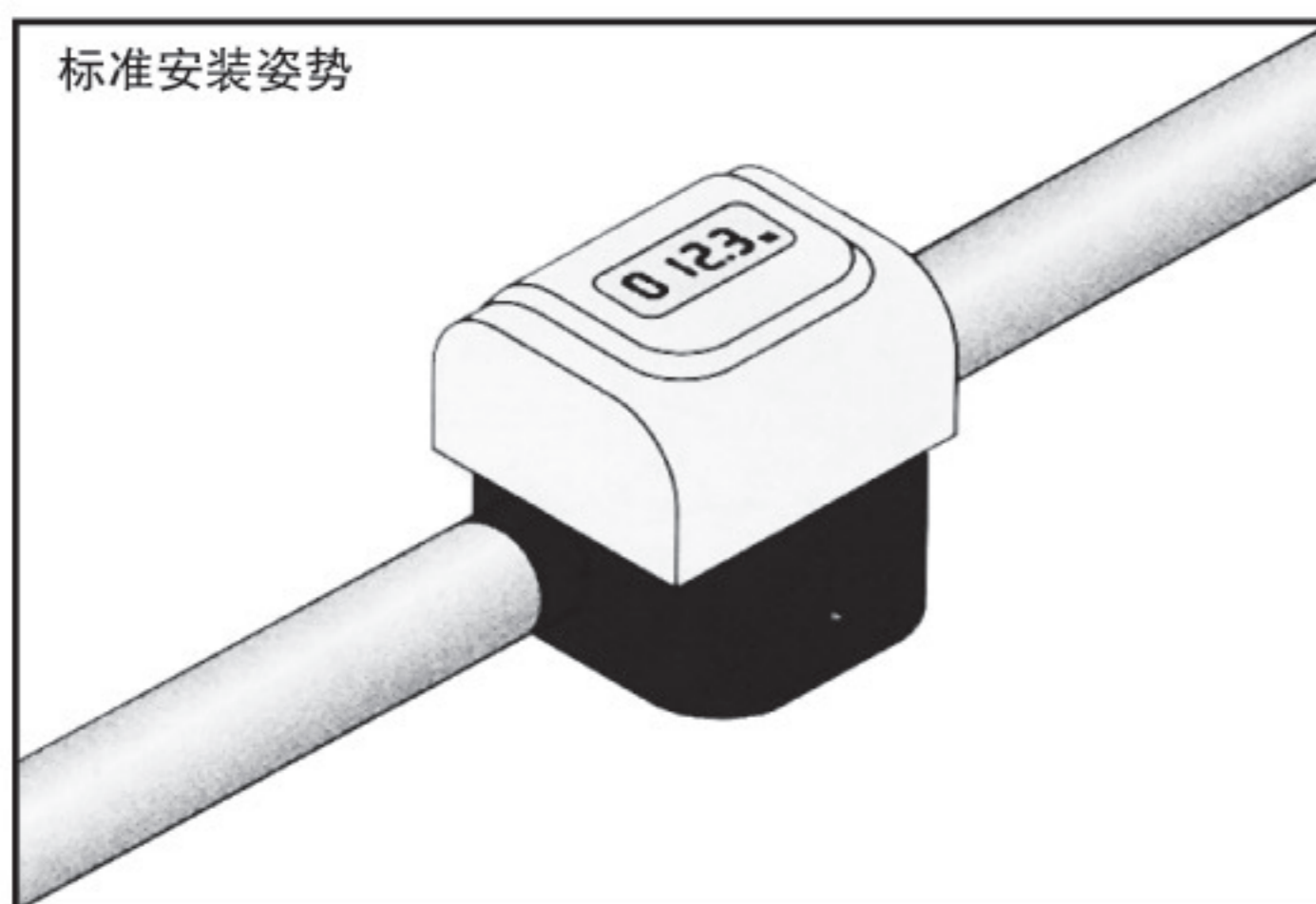
外形尺寸



单位: mm

型号	NW05	NW10	NW20
A	80	80	110
B	87	87	105.5
C	52	52	74
D	11	11	16
E	25	25	35.5

安装姿势



标准安装姿势

显示部分朝上为标准安装姿势（可旋转）