

RS485 数字压力传感器

KRS10系列

产品描述

该产品采用溅射薄膜式应变片，采用全焊接结构，耐久性和稳定性好。搭载高性能RS485芯片，抗干扰能力强。产品采用全量程温度补偿技术，精度不受温度影响。特殊结构设计，有效解决水锤问题。可广泛用于液压系统、水处理、消防设备、物联网、设备制造等各种工业领域。

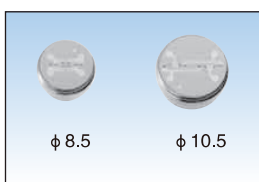
主要特征

- RS485输出（Modbus协议），兼容ASCII/RTU模式、不同波特率
- 温度变化，输出精度不变
- 压力范围广
- 防护等级高（IP68）
- 可根据客户要求定制量程、输出



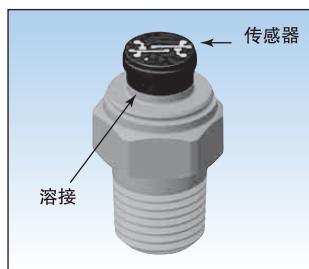
传感器特征

由于溅射薄膜应变片是采用电子束焊接在不锈钢接头上的，所以可用于测量水、油、空气和其他介质，甚至可用于有震动和冲击的环境中，其耐压及稳定性都非常出色。



应用

- 智能消防设备
- 楼宇给水
- 智慧城市水网
- 物联网压力检测
- 自动化过程控制
- 液压/气压检测
- 压力泵监测



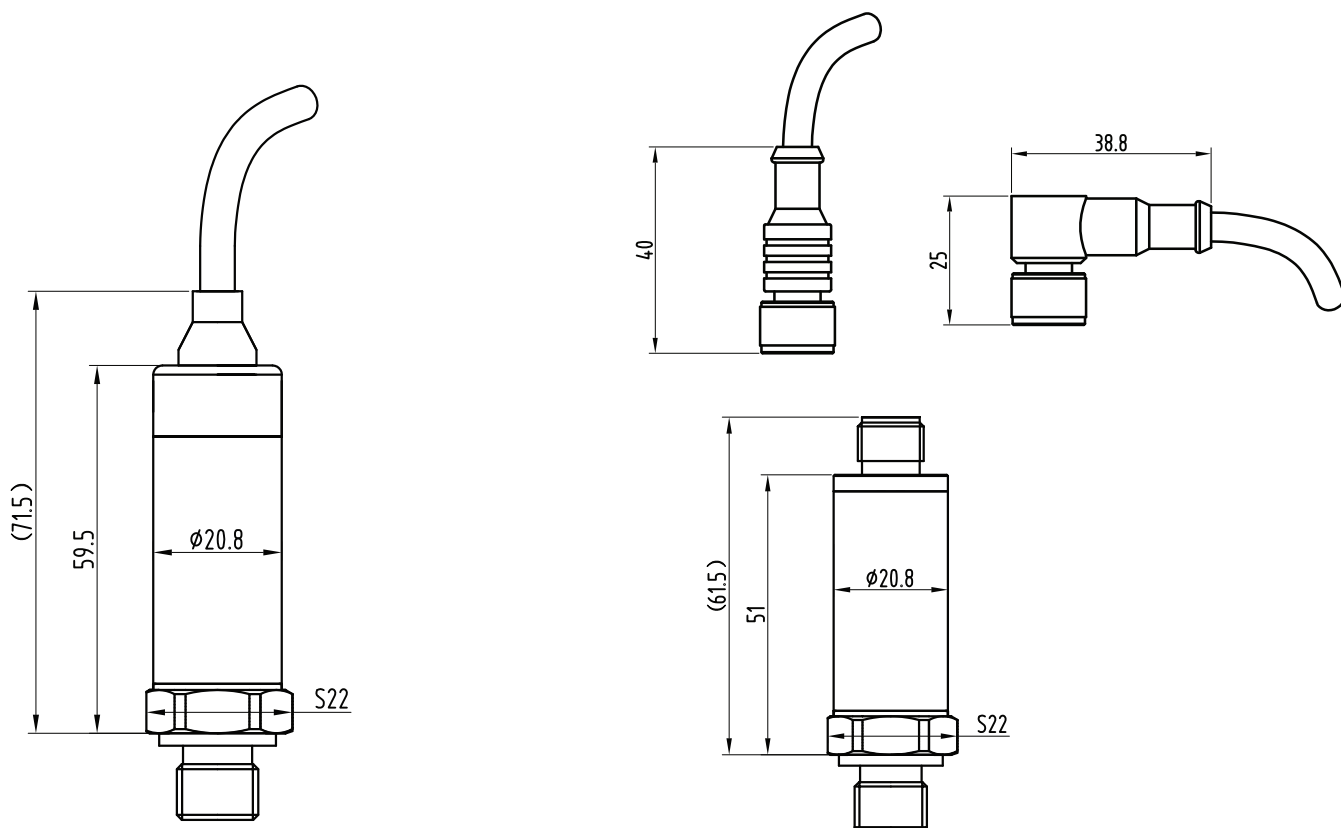
技术参数

测量介质	气体或液体
压力范围	-0.1 ~ 50MPa
精度	1.00%F.S., 0.50%F.S.
连接口径	7/16-20UNF, R1/8, R1/4, R3/8, G1/4A (JIS B 2351-1), G3/8A, 1/8NPT, 1/4NPT, G1/4A DIN 3852 Form A, G1/4A DIN 3852 Form E, 7/16-20UNF-2A, 9/16-18UNF-2A, G1/4B, G3/8A (JIS B 2351-1)
接线类型	屏蔽电缆式, 螺纹锁紧式 M12 x 1
接液部材质	不锈钢 SUS630
电源	9 ~ 36V DC
耐电压	250V AC
输出信号	4 ~ 20mA, 0 ~ 10VDC, 0 ~ 5VDC, 1 ~ 5VDC, 0.5 ~ 4.5VDC
响应时间	小于1ms
耐冲击性	490m/s ²
耐振性	147m/s ²
耐久性	大于1000万次
使用温度范围	-40 ~ 120°C
补偿温度范围	-40 ~ 120°C
保存温度范围	-40 ~ 140°C
压力形式	相对压力
防护等级	IP67、IP68
重量 (g)	约150g

耐压:

量程范围(MPa)	0.3	0.5	1.0	2.0	3.5	5.0	10.0	20.0	35.0	50.0
耐压(MPa)	0.6	1.0	2.0	4.0	7.0	10.0	20.0	40.0	52.5	75.0
爆破压力(MPa)	1.2	2.0	4.0	8.0	14.0	20.0	40.0	80.0	140.0	150.0

外形尺寸



屏蔽电缆式 (5线)

M12 × 1 螺纹锁紧式 (5针)

连接螺纹

M10*1	7/16-20UNF Flare	R1/8	G3/8A	G1/4A DIN3852 Form A	G1/4A DIN3852 Form E	9/16-18UNF-2A SAE J1926-2
最高使用压力35MPa	最高使用压力5MPa		最高使用压力50MPa			

G1/4A (JIS B 2351-1)	7/16-20UNF-2A SAE J1926-2	G3/8A (JIS B 2351-1)	R1/4	R3/8	1/8NPT	1/4NPT	G1/4B (JIS B 7505-1)
最高使用压力20MPa			最高使用压力50MPa				

